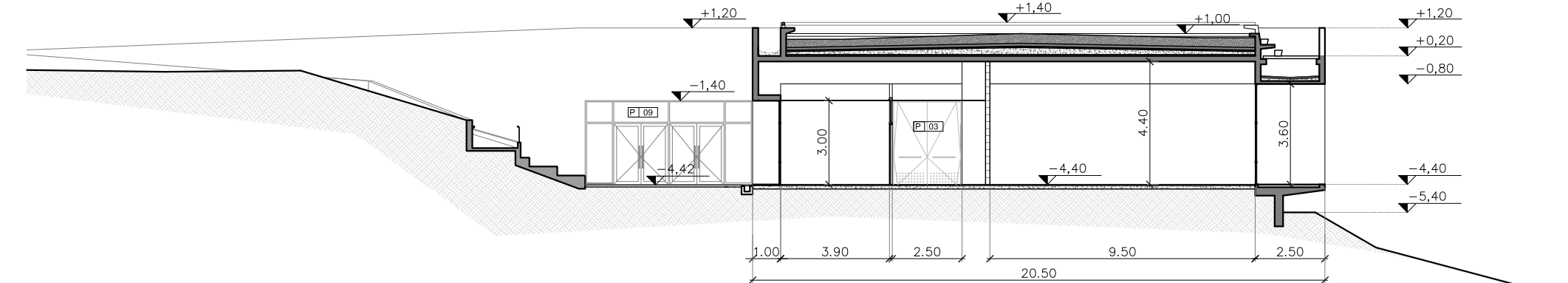


CORTE TRANSVERSAL A-A



CORTE TRANSVERSAL B-B

 <b>UNR</b>		<b>Secretaría de Infraestructura Universitaria</b> Dirección de Construcciones Universitarias Maipú 1065 :: 3º piso :: Oficina 324 :: Tel: 0341 4201273 :: dcu@unr.edu.ar	
OBRA	ESPACIO AULARIO	PROYECTO FECHA	2016
PLANO	GEOMETRALES - PLANTA Y CORTES	DIBUJO FECHA	LG 03/2018
AREA	UBICACION	ESCALAS	1: 200
CUR	RIOBAMBA 250 BIS	APROBO FECHA	

Nº ARCHIVO	TIPO
OBRA	
NOMBRE	
REEMPLAZA A Nº	
PLANO Nº	<b>A08</b>